

# KESKKÜTTE KATEL – PLIIT

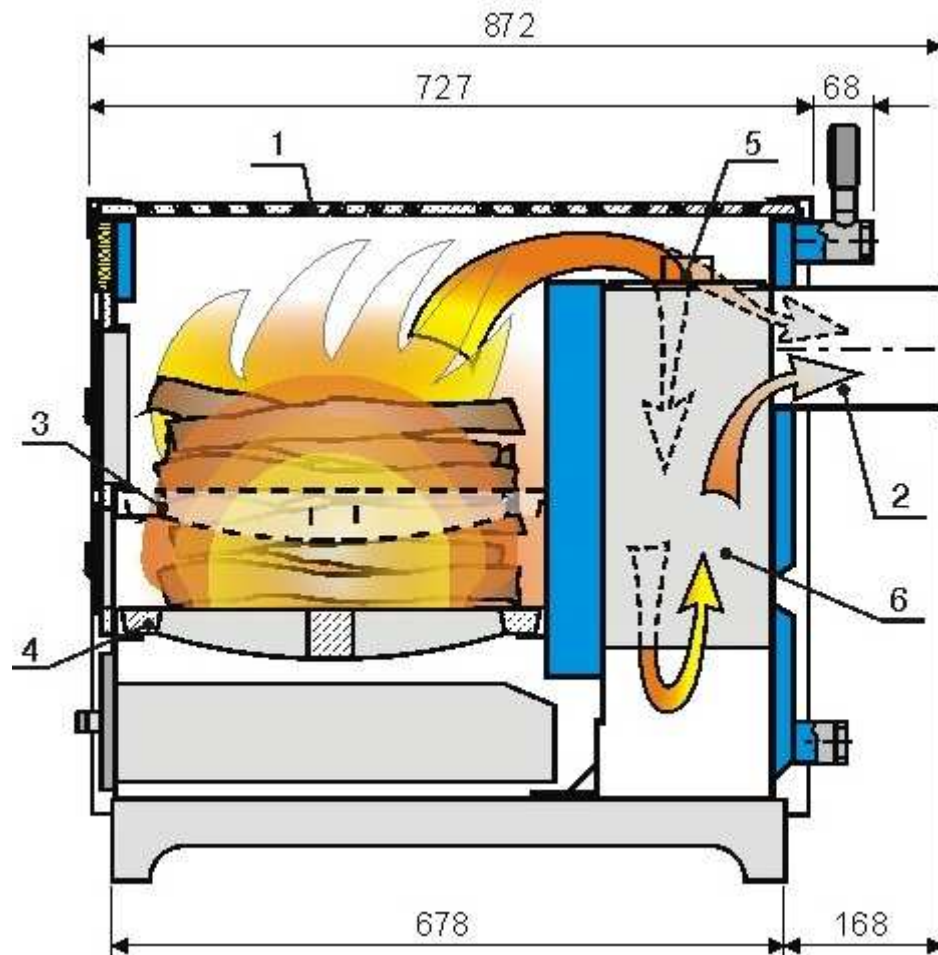
## K-4CN uus mudel

*Kütus: puit, kivisüsi, puidujääd, brikett*

*Peamised eelised:*

*\_ Suur küttekolle ja veesärk*

*\_ Pikk põlemisaeg*



1. Malmplaat rõngastega

2. Suitsukäik

3. Kolle

4. Kolderest

5. Süütesüüder

6. Vahesein

